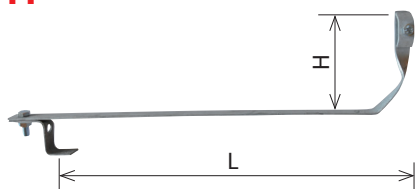
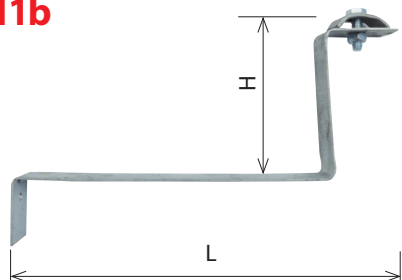
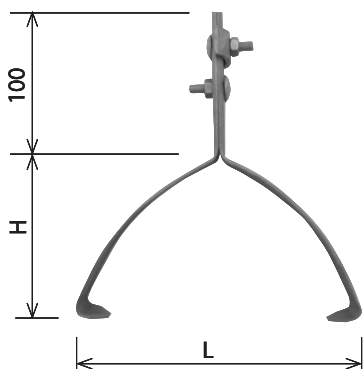


PV 11**PV 11b****Podpěra vedení pod taškovou krytinu****Použití:**

- pro upevnění hromosvodného vodiče na taškových střeších (uchycení podpěry za první střešní lať)
- doporučený průměr vodiče: $\varnothing 8 \div 10$ mm

označení	rozměr (mm)		obj. číslo	balení (ks)
	L	H		
PV 11	430	100	20077 - FeZn	10
			23450 - nerez V2A	1
PV 11b-220	220	100	20084 - FeZn	50
			23467 - nerez V2A	1
PV 11b-430	430	80	21593 - FeZn	50
			24198 - nerez V2A	1

PV 15 Univerzální



Podpěra vedení na vrcholu krovu (standardní typy)

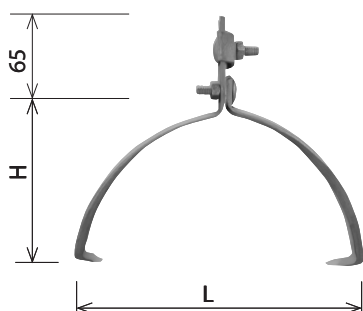
Použití:

- pro upevnění hromosvodného vodiče na hřebenu střechy pro nejběžnější typy střešních krytin
- doporučený průměr vodiče: $\varnothing 8 \div 10$ mm

označení	rozměr (mm)		obj. číslo	balení (ks)
	L	H		
PV 15 UNI A pásek 30x1,5	220	110	20138 - FeZn 23504 - nerez V2A	50 1
PV 15 UNI B pásek 20x3	250	100	30359 - FeZn	50

Možnost použití- typ hřebenáče: Tondach 21 (č.2 - 21 cm)
Cembrit (šířka 22 - 23 cm)

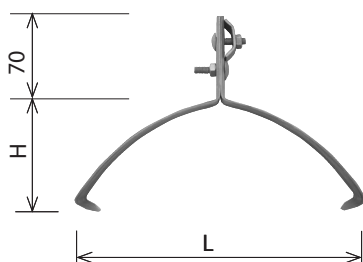
PV 15 Beta PV 15 Bramac



označení	rozměr (mm)		obj. číslo	balení (ks)
	L	H		
PV 15 Beta pásek 30x1,5	230	100	30151 - FeZn 23511 - nerez V2A	50 1
PV 15 Bramac pásek 20x3	220	100	30441 - FeZn	1

Možnost použití- typ hřebenáče: Beta
Bramac
Tondach Větrací 4 - Bobrovka (č. 4 - 20 cm)

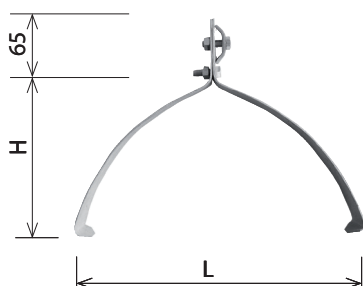
PV 15 Tondach PV 15 Bramac nízký



označení	rozměr (mm)		obj. číslo	balení (ks)
	L	H		
PV Tondach pásek 30x1,5	260	100	20442 - FeZn	50
PV 15 Bramac nízký pásek 20x3	270	100	30458 - FeZn	1

Možnost použití- typ hřebenáče: Tondach 26 (č. 3 - 26 cm)
Bramac nízký

PV 15 „Slovenský“ Tondach, Bramac



označení	rozměr (mm)		obj. číslo	balení (ks)
	L	H		
PV 15 Tondach (Slovenský) pásek 20x3	280	160	20473 - FeZn	50
PV 15 Tondach (Slovenský) pásek 30x1,5	270	160	20916 - FeZn	50

Možnost použití- typ hřebenáče: Tondach - Slovenský
Bramac