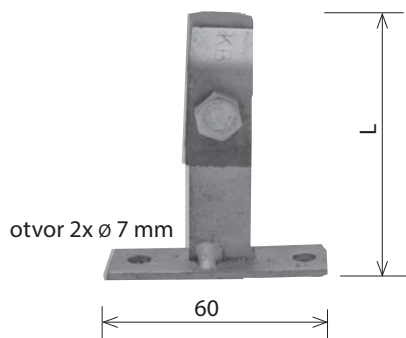


PV1 Z**Podpěra vedení na stěnu****Použití:**

- pro upevnění hromosvodného vodiče na stěnu a plechové haly
- doporučený průměr vodiče: \varnothing 8 ÷ 10 mm

označení	rozměr (mm) L	obj. číslo	balení (ks)
PV1 Z	65	21630 - FeZn 31547 - nerez V2A	50 1
PV 1 Z	100	31493 - FeZn	50