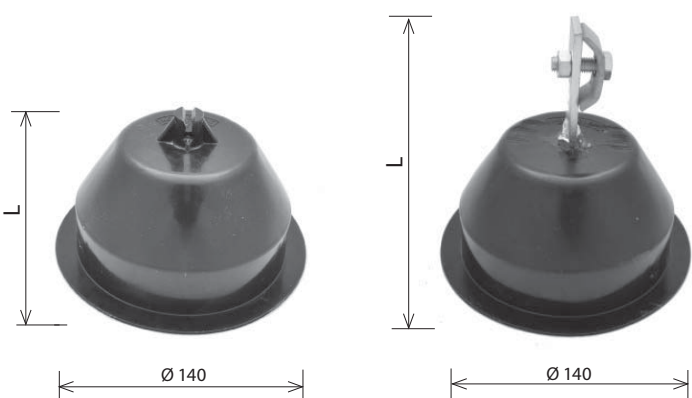


PV 21c - beton/plast/zámek 1x
PV 21c/100 - beton/plast/šroub M8



Podpěra vedení na ploché střechy

Použití:

- pro upevnění hromosvodného vodiče na plochých střechách
- jednoduchý plastový zámek na zatlačení vodiče, výška 70 mm
- vodič uchycen pomocí ocel. příložky a šroubu M8, výška 100 mm

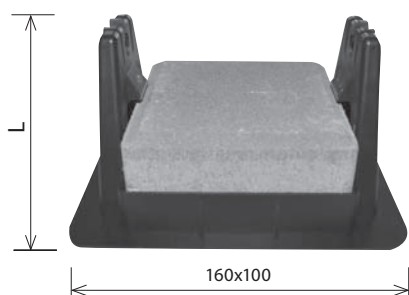
Materiál:

- plast odolný proti UV záření s bet. výplní uzavřený na spodní straně víčkem

- doporučený průměr vodiče: $\varnothing 8 \div 10$ mm
- váha ~1 kg

označení	rozměr (mm) L	obj. číslo	balení (ks)
PV 21c beton/plast/zámek 1x	70	20237 - FeZn	1
PV 21c/100 beton/plast/M8	100	20244 - FeZn	1

**PV 21d - bet. kostka/plast/
zámek 2x**



Použití:

- pro upevnění hromosvodného vodiče na plochých střechách
- dvojitý plastový zámek na zatlačení vodiče, zvyšuje pevnost úchytů

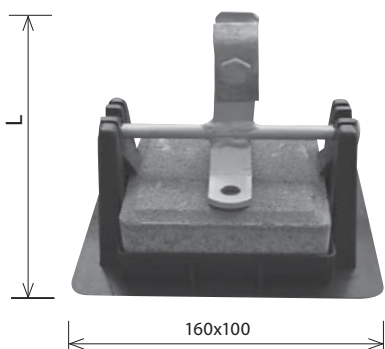
Materiál:

- plast odolný proti UV záření a úchytem pro betonovou kostku

- doporučený průměr vodiče: $\varnothing 8 \div 10$ mm
- váha ~1 kg

označení	rozměr (mm) L	obj. číslo	balení (ks)
PV 21d bet. kostka/plast/zámek 2x	65	22002 - FeZn	1
Samostatný PVC držák pro betonovou kostku	65	31530 - FeZn	1

**PV 21d /100 - bet. kostka/plast/
šroub M8**



Použití:

- pro upevnění hromosvodného vodiče na plochých střechách
- vodič uchycen pomocí ocel. příložky a šroubu M8, výška 100 mm

Materiál:

- plast odolný proti UV záření a úchytem pro betonovou kostku

- doporučený průměr vodiče: $\varnothing 8 \div 10$ mm
- váha ~1 kg

označení	rozměr (mm) L	obj. číslo	balení (ks)
PV 21d/100 beton. kostka/plast/M8	100	26413 - FeZn	1

**PV 21e - celoplastová/beton/
zámek 2x**



Použití:

- pro upevnění hromosvodného vodiče na plochých střechách
- dvojitý plastový zámek na zatlačení vodiče zvyšuje pevnost úchytu

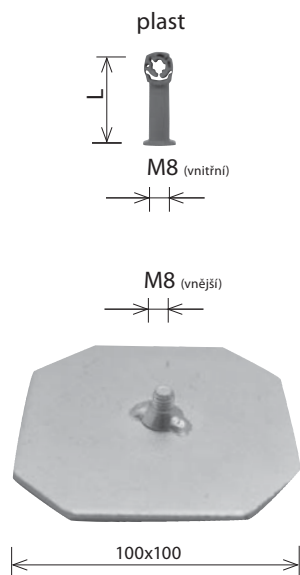
Materiál:

- plast odolný proti UV záření s betonovou výplní uzavřený na spodní straně víčkem

- doporučený průměr vodiče: $\varnothing 8 \div 10$ mm
- váha ~1,2 kg

označení	rozměr L (mm)	obj. číslo	balení (ks)
PV 21e celoplast/beton/zámek 2x	65	21807 - FeZn	1

Samostatná podpěra typ PV 21 nalepovací



Podpěra vedení na ploché střechy ocel, plast

Použití:

- k nalepení popř. přelátování PVC záplatou na ploché střechy
- PVC záplata není součástí dodávky podpěry - její použití nutno konzultovat s dodavatelem střešní krytiny
- **ke kompletaci podpěry a upevnění hromosvodného vodiče lze použít samostatné držáky pro podpěry vedení - viz. oddíl podpěry, tabulka strana 10**

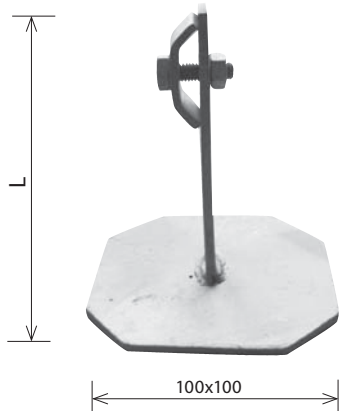
Materiál:

- kovová základna v kombinaci s univerzálním držákem vedení

- doporučený průměr vodiče: $\varnothing 8 \div 10$ mm

označení	rozměr L (mm)	obj. číslo	balení (ks)
Samostatná podpěra-PV 21	-	26833 - FeZn	1

PV 21 nalepovací - ocel/šroub M8



Podpěra vedení na ploché střechy - ocel

Použití:

- k nalepení popř. přelátování PVC záplatou na ploché střechy
- PVC záplata není součástí dodávky podpěry - její použití nutno konzultovat s dodavatelem střešní krytiny
- vodič uchycen ocelovou příložkou se šroubem M8

Materiál:

- celokovová

- doporučený průměr vodiče: $\varnothing 8 \div 10$ mm

označení	rozměr L (mm)	obj. číslo	balení (ks)
PV 21 nalepovací ocel/šroub M8	55	20930 - FeZn	1
PV 21 nalepovací ocel/šroub M8	100	20947 - FeZn	1