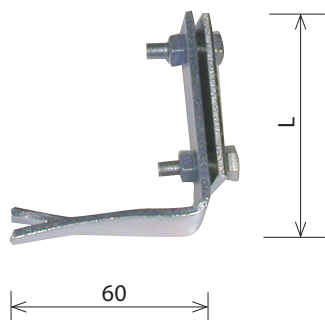
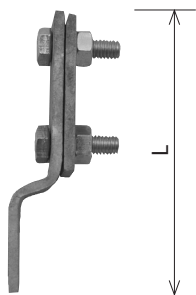


PV 41, 42**PV 43, 44****Podpěra vedení pro uzemňování silových zařízení****Použití:**

- pro upevnění zemnicí pásy do zdiva a k železným konstrukcím

označení	rozměr (mm) L pásek	obj. číslo	balení (ks)
PV 41	50 20x3	20374 - FeZn	50
PV 42	65 30x4	20381 - FeZn	50
PV 43	75 20x3	20398 - FeZn	50
PV 44	95 30x4	20404 - FeZn	50