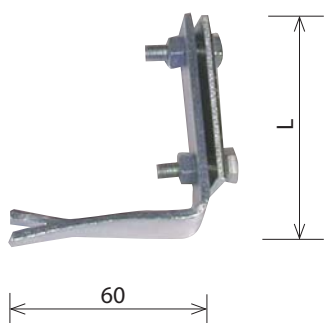
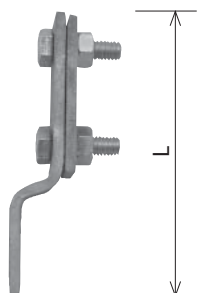


**PV 41, 42****PV 43, 44****Podpěra vedení pro uzemňování silových zařízení****Použití:**

- pro upevnění zemnicí pásky do zdiva a k železným konstrukcím

označení	rozměr (mm) L pásek	obj. číslo	balení (ks)
<b>PV 41</b>	50 20x3	20374 - FeZn	50
<b>PV 42</b>	65 30x4	20381 - FeZn	50
<b>PV 43</b>	75 20x3	20398 - FeZn	50
<b>PV 44</b>	95 30x4	20404 - FeZn	50