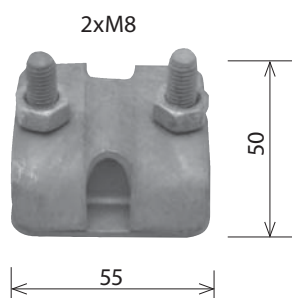
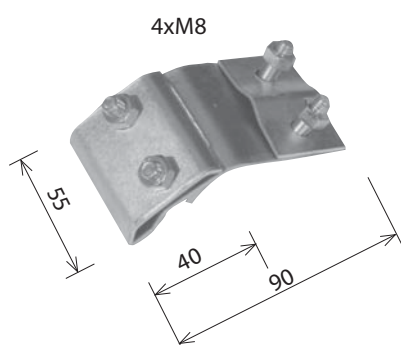


SO malá**Svorka okapová****Použití:**

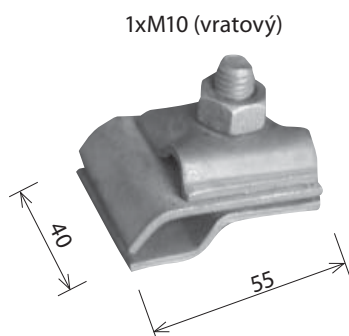
- pro připojování kruhového vodiče k okapovým žlabům
- zatřídění součásti: třída N
- doporučený průměr vodiče: $\varnothing 8 \div 10$ mm

označení	obj. číslo	balení (ks)
SO malá	20534 - FeZn 23740 - nerez V2A	50 1

SO velká**Svorka okapová****Použití:**

- pro připojování kruhového vodiče k okapovým žlabům
- zatřídění součásti: třída N
- doporučený průměr vodiče: $\varnothing 8 \div 10$ mm

označení	obj. číslo	balení (ks)
SO velká	20541 - FeZn 23764 - nerez V2A	30 1

SO UNI**Svorka okapová (s vratovým šroubem)****Použití:**

- pro připojování kruhového vodiče k okapovým žlabům
- použití vratového šroubu (1x) usnadňuje a zrychluje montáž
- zatřídění součásti: třída N
- doporučený průměr vodiče: $\varnothing 8 \div 10$ mm

označení	obj. číslo	balení (ks)
SO malá UNI	20831 - FeZn 23757 - nerez V2A	50 1